

3  
7  
7  
8  
6  
4

Livret technique à conserver  
Technical manual to keep  
Technische information zum Aufbewahren  
Folleto técnico a conservar  
Conservar este folheto técnico  
Technische gegevens bewaren  
Scheda tecnica da conservare  
Opis techniczny do zachowania

**F - Dispositif à langer**

Livré démonté : 3 colis  
À monter soi-même

**GB - Changing device**

Knocked down : 3 parcels  
Self assembly

**D - Wickelansatz**

Zerlegt geliefert : 3 kollis  
Selbst zu montieren

**SP - Cambiador**

Entregado desmontado : 3 bultos  
Para montar su mismo

**P - Mesa de mudar fraldas**

Entregue desmontado : 3 embrulhos  
Para montar você mesmo

**NL - Aankleedtafel**

Ongemonteerd geleverd : 3 pakketten  
Zelf te monteren

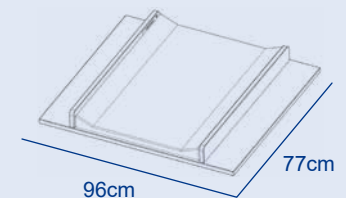
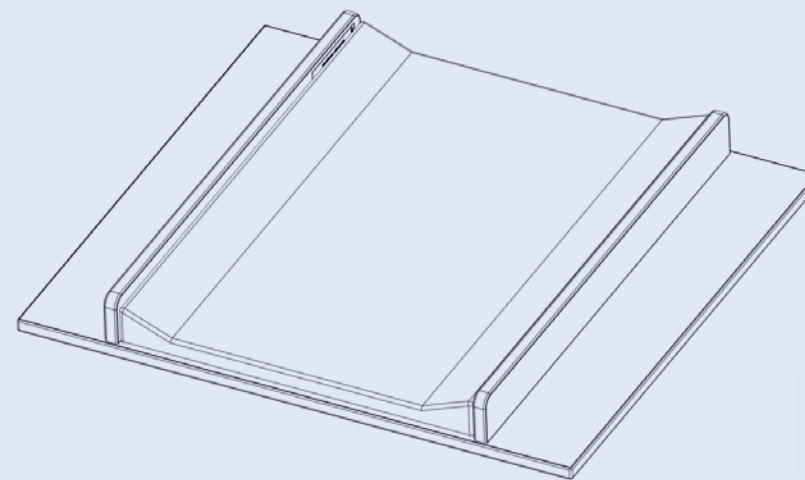
**I - Fasciatoio**

Consegnato non montato : 3 colli  
Assemblaggio fai da te

**PL - Przewijak**

Dostarczane zdemontowane : 3 paczki  
Do samodzielnego montażu

## BAMBIN 19951A / GALOPIN 68951A



Normes NF EN 12221 n°1 & 2 + A1 octobre 2013



FR  
Donnez ou recyclez  
vos meubles.



Association



Magasin



Déchèterie

<https://quefairedemesdechets.fr>

Dim. utiles : L 55cm P 76cm

édition 03.22

# FICHE TECHNIQUE - SAV à conserver / TECHNICAL SHET - AFTER SALES SERVICE to keep / TECHNISCHE INFORMATION - KUNDENDIENST zum aufbehalten / FOLLETO Técnico - SERVICIO POSTVENTA a conservar

**Avertissement**

Nous fournissons un nombre de quincaillerie supérieur à celui indiqué dans cette fiche, il est donc normal d'en avoir encore après le montage.

**Warning**

We provide a superior number of hardware than specified in this file, so it is normal to have more of them after assembly.

**Warnung**

Wir liefern mehr Beschläge als in diesem Datenblatt vorgegeben, deshalb ist es korrekt einen Rest Beschlag nach der Montage zu haben.

**Advertencia**

Suministramos un nombre de tornillos superior a los indicado en esta ficha, pues es normal tener algunos más después del montaje.

**Advertência**

Fornecemos um número de ferragens superior ao indicado nesta ficha, pelo que é normal sobrar ferragens após a montagem.

**Waarschuwing**

Wij leveren meer onderdelen dat het aantal vermeld op het blad, het is dus normaal dat er een paar overblijven na het monteren.

**Avvertenza**

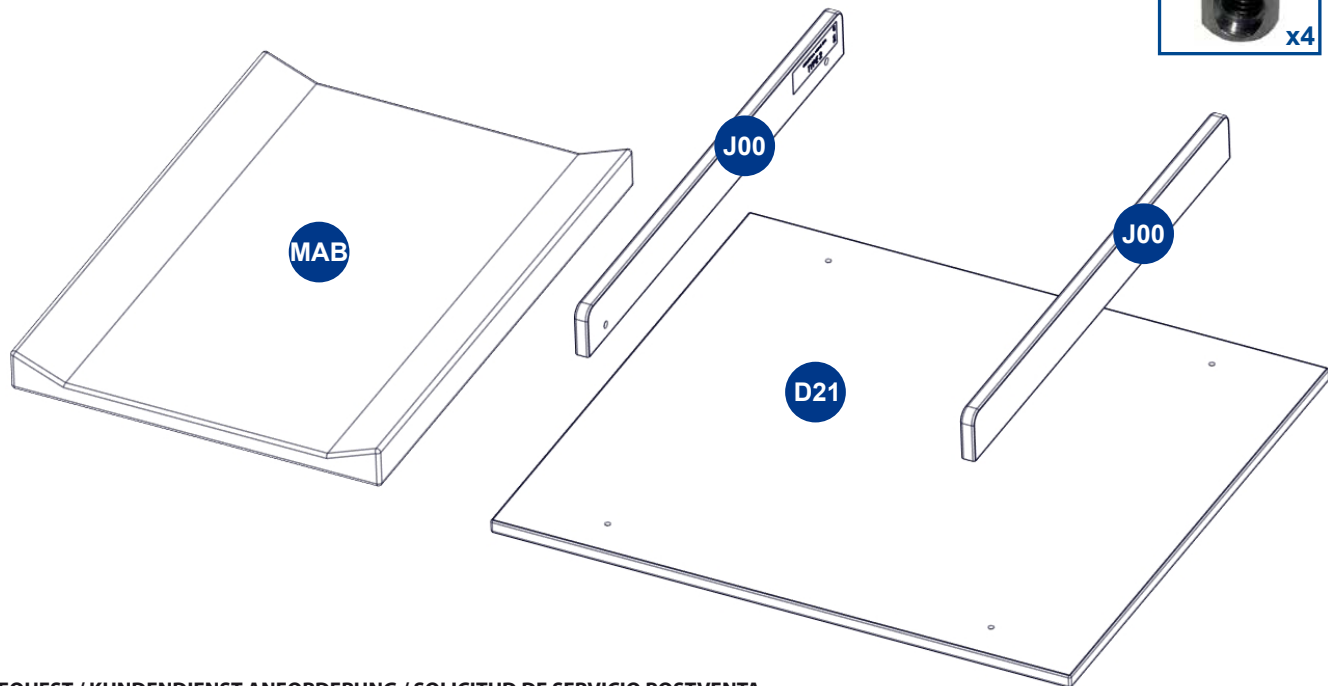
Forniamo una quantità di utensilerie superiore a quella indicata nella presente scheda. È quindi normale averne ancora dopo il montaggio.

**Ostrzeżenie**

Dajemy więcej okuć niż wskazuje to instrukcja montażu. Jest to normalne, że zostanie kilka po zakonczeniu montażu.

REPERE	QTE	COLIS 1/3 1909220	COLIS 2/3 1909320	COLIS 3/3 1966520	REF	SAV
D21	x1	■			376579	
J00	x2		■		376424	
MAB	x1			■	899672	

REPERE	QTE	COLIS 2/2	REF	SAV
BF	x4	■	134319	
VZ	x4	■	294884	



**DEMANDE DE SAV / AFTER SALES SERVICE REQUEST / KUNDENDIENST ANFORDERUNG / SOLICITUD DE SERVICIO POSTVENTA**

**Toute demande de SAV doit être transmise directement au revendeur.** Les produits, dont la date d'achat est supérieure à 2 ans, ne donnent plus droit à une demande de SAV **GRATUITE**. Vous pouvez, néanmoins, adresser votre demande à votre revendeur afin d'obtenir un devis.

**All after sales service claims must be informed directly to the store where the article has been bought.** For more than 2 years purchasing date it will not be possible to claim a **FREE** after sales service. However, information about the price of the claimed pieces will be given in the store where the article has been bought.

**Für alle Reklamationen, wenden Sie sich, bitte direkt an Ihren Händler.** Alle Produkte, die seit über zwei Jahre gekauft wurden, geben kein Anspruch mehr auf **KOSTENLOSE ERSATZTEILE**. Aber Sie können Kontakt mit Ihrem Händler aufnehmen, um einen Kostenvoranschlag zu erhalten.

**Toda reclamación de servicio post-venta debe comunicarse directamente a su vendedor.** Los artículos cuya fecha de compra sea superior a 2 años no tendrán derecho a un servicio post-venta **GRATUITO**. Sin embargo, podrán dirigirse a su tienda para obtener presupuesto de las piezas defectuosas.

Sauthon Industries S.A. au capital de 3 000 000 € - RCS Guéret B 421 195298 - Code NAF 3109B

Z.I. Cher du Prat - BP 317 - 23007 GUÉRET

[sauthon@sauthon.fr](mailto:sauthon@sauthon.fr)

Motif du SAV / Reason of after sales service / Grund des Kundendienstes /

Tipo de defecto : .....

.....

.....

.....

.....

.....

.....

.....

**IMPORTANT - A CONSERVER POUR DE FUTURS BESOINS DE REFERENCE.***Respecter les instructions de montage et les conseils d'utilisation suivants :*

Les meubles à monter doivent être assemblés par un adulte et jamais par un enfant car certaines pièces présentent un risque d'étouffement.

Tous les éléments de fixations doivent toujours être convenablement serrés et contrôlés régulièrement. Pour éviter les risques d'incendie, ne pas placer votre dispositif à l'angle à proximité de flammes nues et d'autres sources de forte chaleur, comme les appareils de chauffage électrique ou à gaz, etc. Ce dispositif à l'angle est prévu pour être équipé d'un matelas 76 x 55 cm, d'épaisseur 6 cm maximum. Toute partie additionnelle ou pièce de rechange doit être obtenue du fabricant.

Le dispositif à l'angle ne doit pas être utilisé si des parties sont cassées, déchirées ou manquantes. Conseils d'entretien : Dépoussiérage chiffon sec ; ni alcool, ni solvant. Taches rebelles : éponge légèrement humide.

Pour tout déplacement, les meubles doivent être impérativement soulevés et non poussés ou tirés.

Poids de l'enfant : 15 Kg maxi.

**AVERTISSEMENT****Ne pas laisser l'enfant sans surveillance.****IMPORTANTE – GUARDAR PARA FUTURA NECESSIDADE DE CONSULTA.***Respeitar as seguintes instruções de montagem e conselhos de utilização :*

Os móveis a montar devem ser montados por um adulto e nunca por uma criança pois algumas peças apresentam risco de asfixia.

Todos os elementos de fixação devem estar sempre devidamente apertados e ser controlados regularmente.

Não coloque o seu dispositivo próximo de chamas nuas ou de outras fontes de calor intenso, como aparelhos de aquecimento eléctrico ou a gás, etc. Este dispositivo para mudar as fraldas está dimensionado para a instalação de um colchão de 76 x 55 cm, de espessura 6 cm, no máximo.

Qualquer parte adicional ou peça de substituição deve ser adquirida ao fabricante.

O dispositivo para mudar fraldas não deve ser utilizado se as partes estiverem partidas, rasgadas ou em falta.

Tirar o pó com pano seco : nem álcool, nem solvente. Manchas rebeldes : esponja ligeiramente húmida.

Para deslocar o móvel é imperativo levantá-lo.

Peso da criança: máximo de 15 Kg.

**AVISO :****Não deixe a criança sem vigilância.****IMPORTANT – KEEP THIS LEAFLET FOR A NEW CONSULT OF THE ITEMS' REFERENCE***Be aware and respect the assembling instructions and the following uses advice :*

Furniture must be assembled by an adult due to suffocation risk.

All the fixing devices must be tightened and controlled frequently.

To avoid any risk of fire the changing unit near to heating source like a cooker, an electric heater...

This changing unit is intended for a 76 x 55 cm mattress with a maximum thickness of 6 cm.

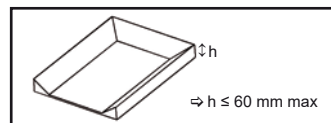
Any additional spare piece will be send by the manufacturer.

Do not use the changing unit in case broken pieces or missing pieces.

Dust with dry cloth : no alcohol nor solvents. Hard to remove stains : slightly damp sponge.

The furniture must always be lifted when moving it.

Maximum weight 15 kg.

**WARNING :****Never leave kids alone.****BELANGRIJK - BEWAREN VOOR TOEKOMSTIGE REFERENTIE***Believe de montage instructies en de volgende gebruiksaanwijzing te volgen :*

De zelfbouwmeubels moeten altijd gemonteerd worden door een volwassene en nooit door een kind, omdat bepaalde onderdelen verstikkingsgevaar kunnen opleveren. Alle bevestigingsonderdelen moeten goed aangedraaid zijn en regelmatig gecontroleerd worden. De verschoontafel nooit in de buurt van open vuur of andere warmtebronnen plaatsen, zoals elektrische verwarmingen, gaskachels, enz. Deze verschoontafel is gemaakt voor een matras van 76 x 55 cm, met een maximale dikte van 6 cm. Elk aanvullend of vervangend onderdeel moet worden verkregen bij de fabrikant. De verschoontafel mag niet worden gebruikt als onderdelen kapot of gescheurd zijn of missen. Afstoffen met een droge stofdoek : jeen alcohol noch solventen. Hardnekkige vlekken : met een lichtvochtige doek.

Voor elke eventuele verplaatsing moet het meubel worden opgetild.

Gewicht van het kind: maximaal 15 kg.

**WAARSCHUWING :****Het kind nooit zonder toezicht laten.****WICHTIG – ANLEITUNG ZU SPÄTERE ANWENDUNG AUFBEWAHREN***Halten Sie bitte die folgenden Aufbauanleitungen und die Verwendungsratschläge ein:*

Die einzelnen Möbelemente sollen von einem Erwachsenen montiert werden und nie von einem Kind, da einige Teile eine Erstickenisgefahr darstellen. Alle Befestigungsteile sollen immer korrekt festgedreht und regelmäßig kontrolliert werden. Stellen Sie nicht Ihren Wickelansatz neben offene Flammen und andere starken Wärmequellen wie Elektro- oder Gasheizungsgeräten usw...hin. Dieser Wickelansatz ist für die Ausstattung mit einer Matratze von 76 x 55 cm mit einer Stärke von maximal 6 cm vorgesehen. Jedes zusätzliche Teil oder Ersatzteil soll vom Lieferant geliefert werden. Der Wickelansatz soll nicht benutzt werden, wenn Teile gebrochen, gerissen oder fehlend sind. Trockenem Lappen abwischen : Weder Alkohol noch Lösungsmittel. Zurückbleibenden Flecken : feuchter Schwamm.

Für jede eventuelle Platzänderung muß das Möbel unbedingt gehoben werden.

Gewicht des Kindes : maximal 15 KG.

**WARNUNG :****Lassen Sie nicht Ihr Kind unbeaufsichtigt.****IMPORTANTE – DA CONSERVARE PER EVENTUALI RIFERIMENTI FUTURI.***Rispettare le istruzioni del montaggio e i consigli di utilizzazione seguenti :*

I mobili da montare devono essere assemblati da un adulto e mai da un bambino, poiché includono parti che potrebbero implicare il rischio di soffocamento.

Serrare sempre accuratamente e controllare a cadenza regolare tutti gli elementi di fissaggio.

Non posizionare il fasciatoio in prossimità di fiamme vive o altre fonti di calore, ad es. dispositivi di riscaldamento elettrico o a gas, ecc.

Questo fasciatoio è predisposta per essere dotata di un materasso 76x55cm, spessore 6 cm al massimo. Richiedere qualsiasi eventuale parte aggiuntiva o di ricambio al produttore.

Non utilizzare il fasciatoio qualora presenti parti rotte, strappate o mancanti.

Spolveratura con straccio asciutto : né alcol, né solventi. Macchie ribelli : spugna leggermente umida.

Per muovere il mobile, è imperativo sollevarlo.

Peso del bambino: 15 kg. max.

**AVVERTENZA :****Non lasciare il bambino privo di sorveglianza.****IMPORTANTE - CONSERVAR ESTE FOLLETO PARA UNA PROXIMA CONSULTA DE LA REFERENCIA***Respetar las instrucciones de montaje y los consejos de utilización siguientes :*

Los muebles para montar tienen que ser montados por un adulto y nunca por un niño ya que algunas piezas presentan un riesgo de sofocación. Todos los elementos de fijación siempre tienen que ser correctamente apretados y controlados regularmente.

No dejar su cambiador cerca de las llamas y de otra fuente de alto calor, cómo los aparatos de calefacción eléctrica o de gas, etc...

Este cambiador está prevista para un colchón de 76 x 55 cm, de un espesor máximo de 6 cm.

Cualquier parte adicional o pieza de cambio debe ser enviada por el fabricante.

No se debe utilizar el cambiador si algunas piezas resulten rotas, rompidas o faltan.

Quitar el polvo con un trapo seco : ni alcoholes o disolventes. Manchas rebeldes : esponja húmeda.

Para cualquier posible desplazamiento es imprescindible levantar el mueble.

Peso del niño : máximo 15 Kg.

**Advertencias :****No deje nunca su niño sin vigilancia.****WAŻNE – ZACHOWAĆ DO PRZYSZŁYCH KONTROLI.***Proszę przestrzegać instrukcji montażu oraz następujących zaleceń dotyczących użytkowania*

Meble w elementach powinny być montowane przez dorosłych i nigdy przez dziecko, ponieważ niektóre z części stanowią zagrożenie uduszenia. Wszystkie elementy mocujące muszą być zawsze odpowiednio dokręcone i regularnie sprawdzane aby uniknąć ryzyka zahaczenia się na przykład ubraniami. Nie należy stawiać przewijaka w pobliżu otwartego ognia lub innych źródeł wysokiej temperatury takich jak grzałki elektryczne, grzejniki gazowe itp. Ten przewijak pasuje materac o wymiarach 76 x 55 cm, o maksymalnej grubości 6 cm. Wszystkie elementy dodatkowe lub zamienne powinny zostać pozyskane od producenta. Przewijak nie powinien być używany jeśli któryś z elementów jest uszkodzony, wadliwy lub wybrakowany. Odkurzać używając suchej szmatki, bez alkoholu, bez rozpuszczalnika. Silniejsze zabrudzenia usuwać za pomocą lekko wilgotnej gąbki.

W czasie każdego przemieszczania, mebel powinien być bezwzględnie podnoszony, a nie ciągnięty lub pchany.

Waga dziecka : 15 Kg max.

**OSTRZEŻENIE :****Nie zostawiaj dziecka bez opieki.**

**CONSEIL** Il est recommandé de mettre une protection au sol pour manipuler les pièces.

**ADVICE** Put a protection on the floor to handle parts.

**RATSCHLÄGE** Um die Teile vom Kratzer zu schützen, legen Sie einen Schutz auf den Boden.

**CONSEJO** Poner una protección en el suelo para manipular las piezas.

Temps de montage  
Assembly duration  
Montagedauer  
Tiempo de montaje

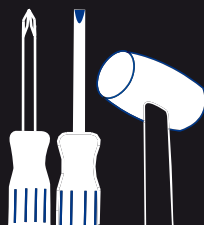
**0H30**



**x1**



Outillage nécessaire  
Needed tools  
Notwendige Werkzeuge  
Herramientas necesarias



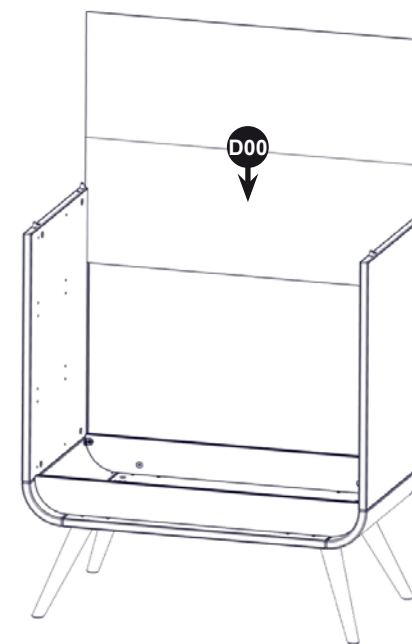
VOIR LE DÉBUT DE LA NOTICE DE LA  
COMMODE.

SEE THE BEGINNING OF THE MODEL AT  
THE CHEST TECHNICAL INSTRUCTIONS.

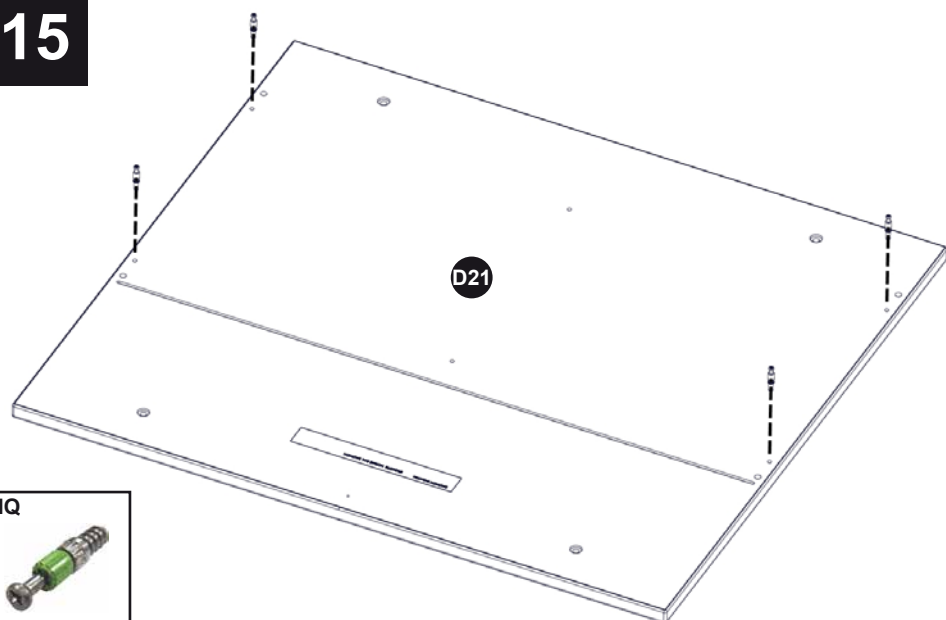
SIEHE DER BEGINN DER  
MONTAGEANLEITUNG DER KOMMODE.

VER EL COMENZANDO DEL FICHA DE  
MONTAGE DEL COMODA.

**14**



**15**

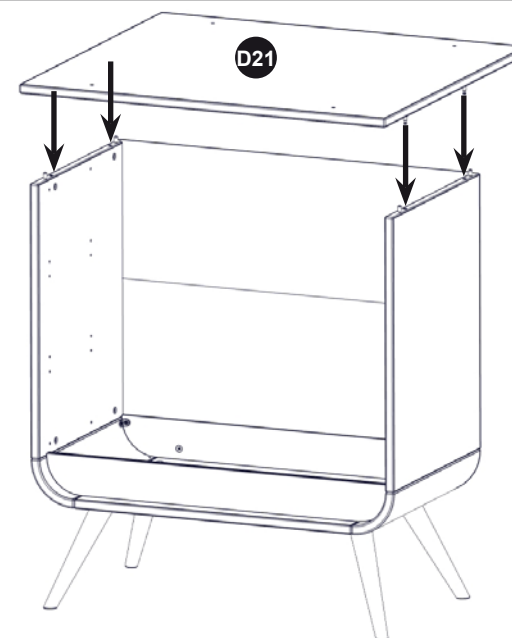


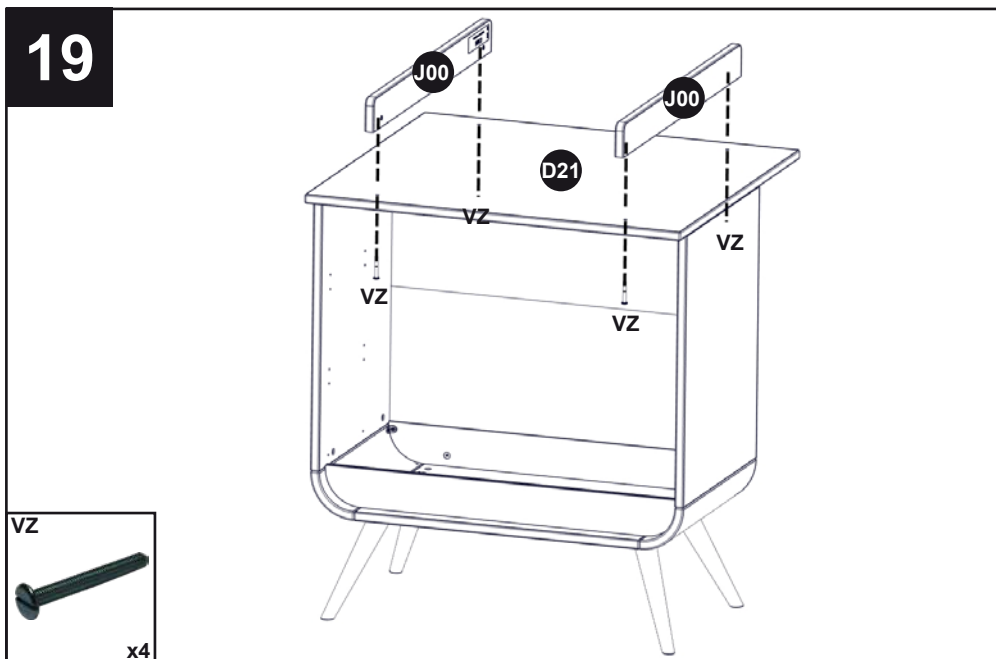
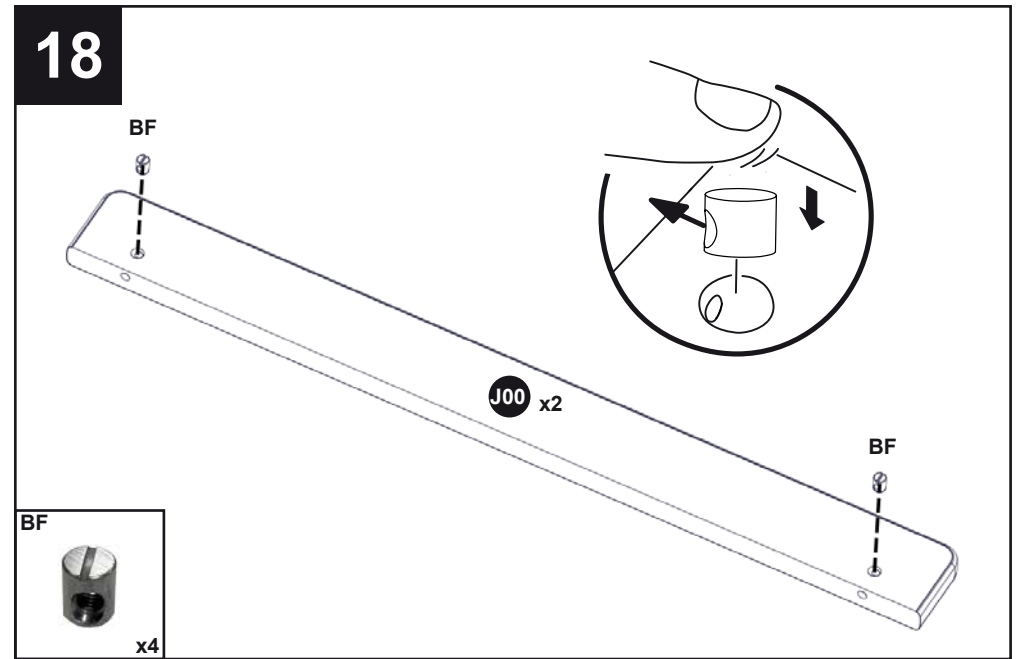
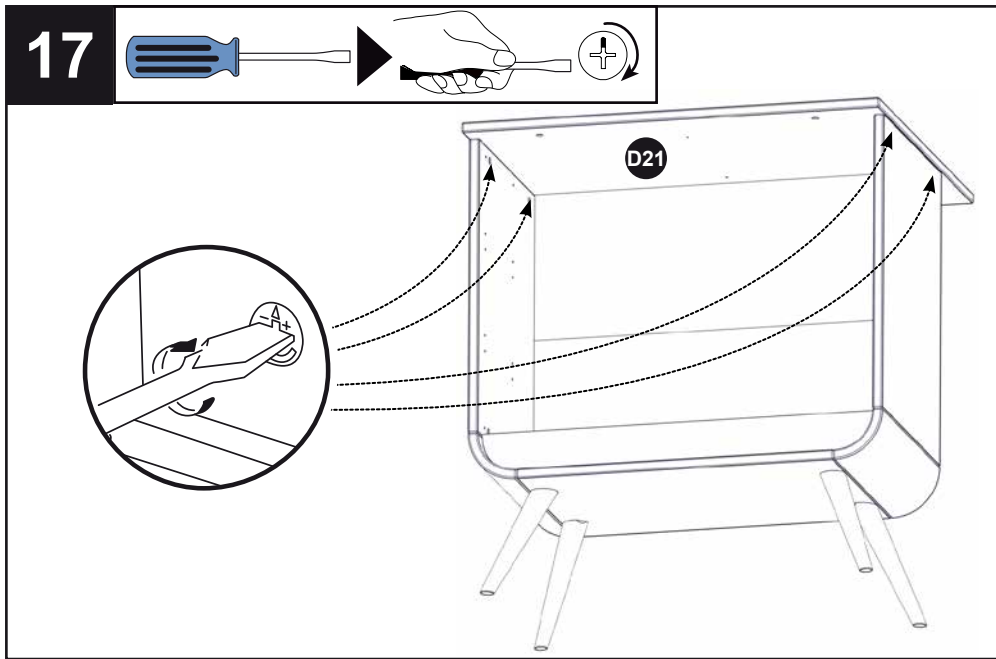
MQ



x4

**16**



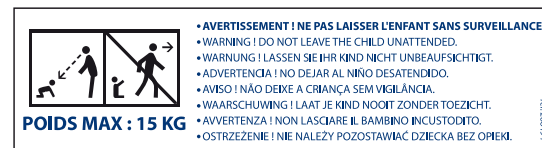
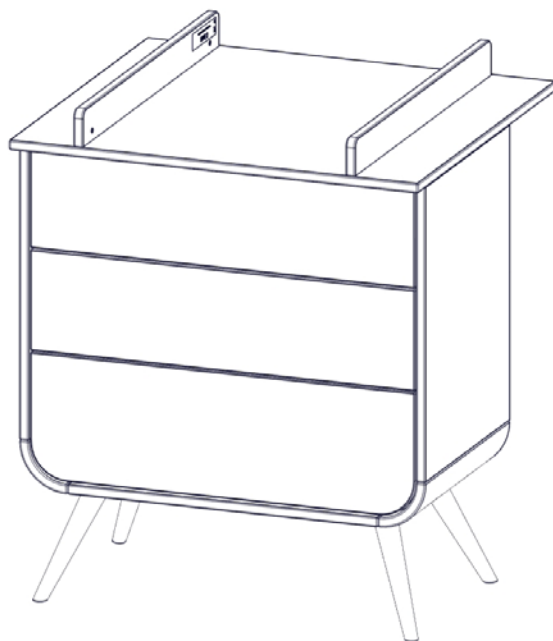


VOIR LA FIN DE  
LA NOTICE DE LA  
COMMODE.

SEE THE END OF  
THE MODEL AT THE  
CHEST TECHNICAL  
INSTRUCTIONS.

SIEHE DER ENDE DER  
MONTAGEANLEITUNG  
DER KOMMODE.

VER EL FIN DEL  
FICHA DE MONTAGE  
DEL COMODA.



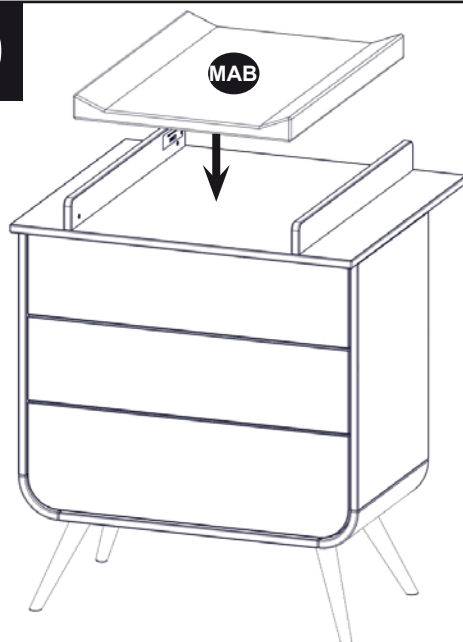
**F** Conformément aux exigences du décret puériculture n°91-1292 du 20.12.1991, les étiquettes de limite d'âge et de normes collées sur le produit ne doivent pas être retirées.

**GB** According to the requirements of the decree for Infant Care nr 91-1292 dated from 20.12.1991, age limit as well as standards labels stuck on the product must not be taken off.

**D** Gemäß den Anforderungen des französischen Kinderdekrets Nr. 91-1292 vom 20.12.1991, dürfen die auf dem Produkt geklebten Altersgrenze und Normen Aufkleber nicht entfernt werden.

**SP** Para quedar en conformidad con las exigencias del decreto puericultura n°91-1292 del 20.12.1991, no se debe quitar las etiquetas mencionando el límite de edad y las normas, pegadas en el producto.

20





## DISPOSITIF ANTI - BASCULE (fourni avec la commode)

La vis fournie avec le dispositif anti-bascule est destinée à fixer le dispositif dans le meuble. Pour la fixation au mur, compléter par une vis adaptée au support mural. En cas de doute, contacter un magasin de bricolage.

## FALLOVER-PROOF DEVICE (supplied with the chest of drawers)

Screw supplied with the fallover-proof device must be used to fix the device in to the piece of furniture. For the fixation to the wall, complete it by a screw adapted to the wall bracket. In case of doubt, contact a DIY store.

## ANTI-KIPP SYSTEM (mit der Kommode geliefert)

Das mitgelieferte Schrauben zu der Antikippvorrichtung soll das System im Möbel fixieren. Für eine Wandfixierung, verstärken Sie die Montage mit einem dafür geeigneten Schrauben. Falls Sie Zweifel haben, wenden Sie Sich an einen Fachberater im Baumarkt.

## DISPOSITIVO ANTIVUELCA (abastecido con la cómoda)

El tornillo surtido con dispositivo antivuelca está destinado a fijar el dispositivo en el mueble. Para la fijación a la pared, completar por un tornillo adaptado al soporte mural. En caso de duda, ponerse en contacto con una tienda de bricolaje.

